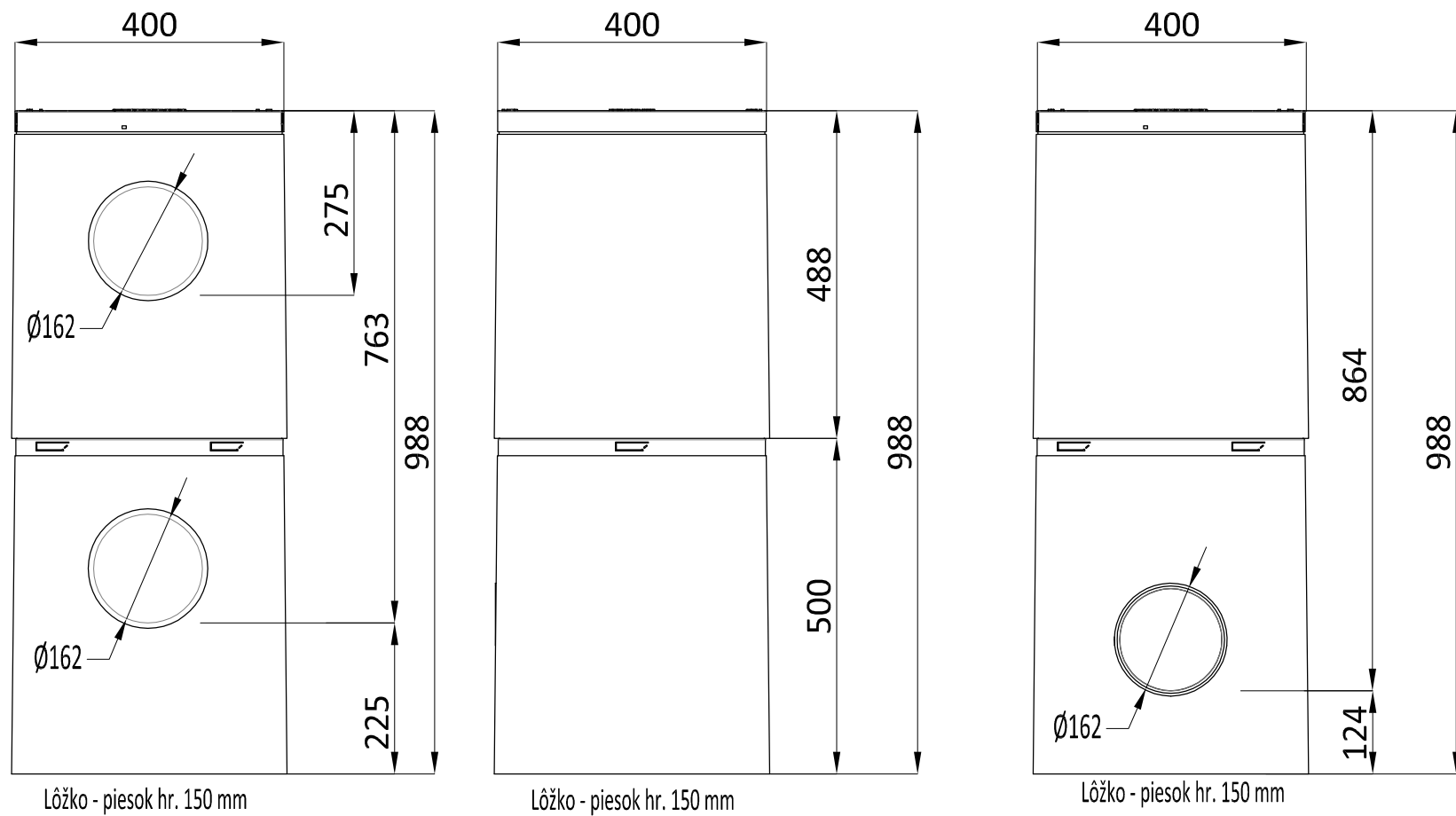
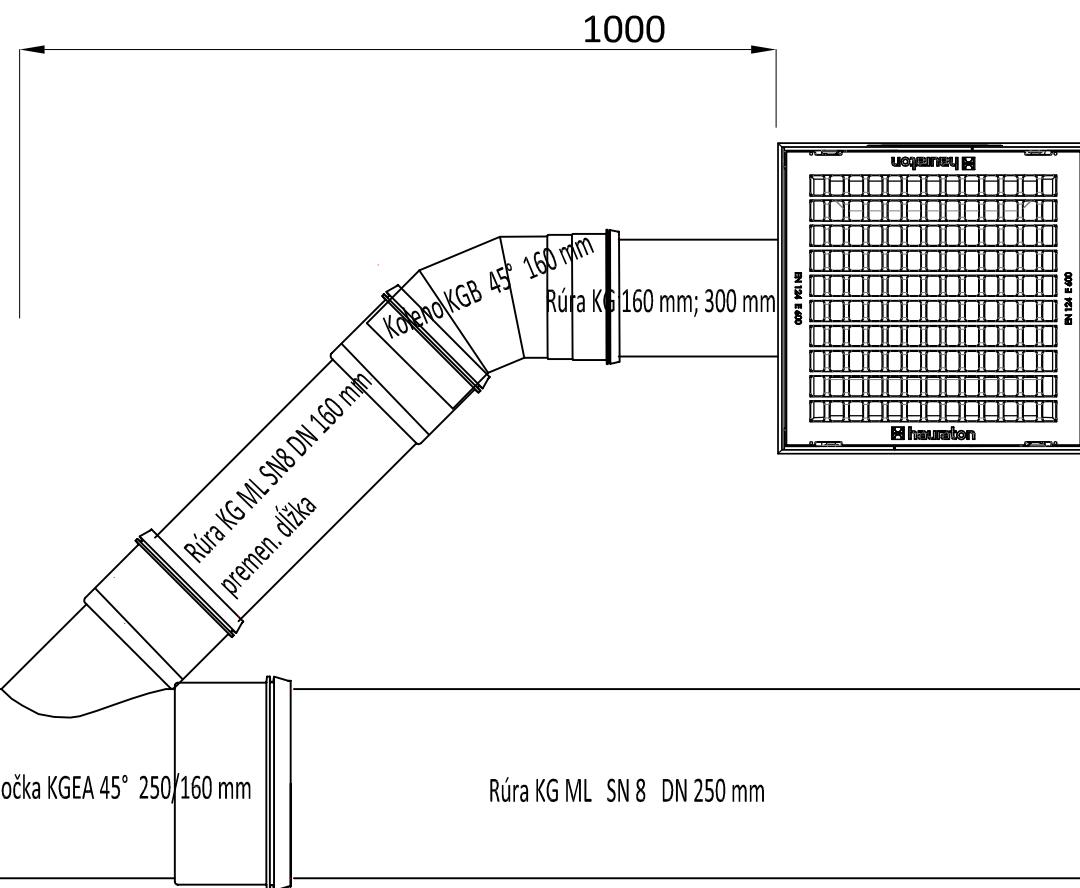


FASERFIX POINT SUPER 40/40, 2-dielny., s GUGI-pororoštom



P.č.	Staničenie	Výška poklopu (mreže)	Výška odtoku	Výška dna stoky	Výška dna výkopu	Hĺbka celková	Dĺžka rúry PVC-U DN 400	Dĺžka prípojky PVC-U DN 160	Zaústenie do stoky DN
VPUSTY FASERFIX POINT 40/40 cm									
UV1	0,00350	241,06	240,30	239,86	239,92	1,14		1,00	250
UV2	0,08050	242,13	241,37	241,20	240,99	1,14		1,00	250
UV3	0,12820	243,38	242,62	242,47	242,24	1,14		1,00	250
UV4	0,15830	244,55	243,79	243,66	243,41	1,14		1,00	250
UV5	0,22660	246,31	245,55	245,42	245,17	1,14		1,00	250
UV6	0,26000	245,00	244,24	244,18	243,86	1,14		1,00	250
UV7	0,29020	243,90	243,14	243,10	242,76	1,14		1,00	250
UV8	0,31630	243,00	242,24	242,15	241,86	1,14		1,00	250
UV9	0,34800	241,90	241,14	240,89	240,76	1,14		1,00	250
UV10	0,38000	240,82	240,06	239,86	239,68	1,14		1,00	250
UV11	0,41470	239,75	238,99	238,84	238,61	1,14		1,00	250
UV12	0,44900	238,55	237,79	237,70	237,41	1,14		1,00	250
UV13	0,48550	237,13	236,37	236,32	235,99	1,14		1,00	250
UV14	0,52450	235,46	234,70	234,63	234,32	1,14		1,00	250
UV15	0,56240	233,84	233,08	233,03	232,70	1,14		1,50	250
UV16	0,59360	232,66	231,90	231,34	231,52	1,14		2,00	250
UV17	0,63200	231,57	230,81	230,62	230,43	1,14		2,60	250
UV18	0,65530	231,11	230,35	229,92	229,97	1,14		3,00	250
UV19	0,68600	230,79	230,03	229,04	229,65	1,14		3,60	250
								26,70	



ZODP. PROJEKTANT Ing. Jiří STARÝ	VYPRACOVAL Ing. Jiří STARÝ	KRESLIL Ing. Jiří STARÝ	KONTROLOVAL Ing. Béreš	ÚDI Košice s.r.o. Útvar dopravného inžinierstva Hlinkova 39, tel. 6334038	
KRAJ Košický	OKRES Košice okolie	OBEC Olšovany	FORMÁT	2A4	
STAVEBNÍK	OBEC OLŠOVANY			DÁTUM	04/2017
NÁZOV STAVBY	CHODNÍKY V OBCI OLŠOVANY			STUPEŇ	DSP
OBJEKT				ČÍSLO ZÁKAZKY	
OBSAH ČASŤ	VPUST FARERFIX POINT 40/40 cm			ARCH. ČÍSLO	Č. KÓPIE
				MIERKA 1:25	ČÍSLO VÝKRESU 8