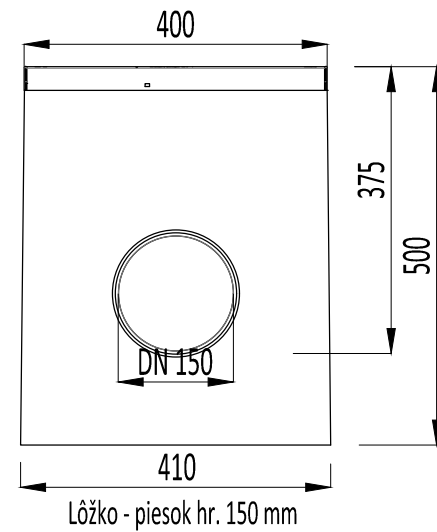
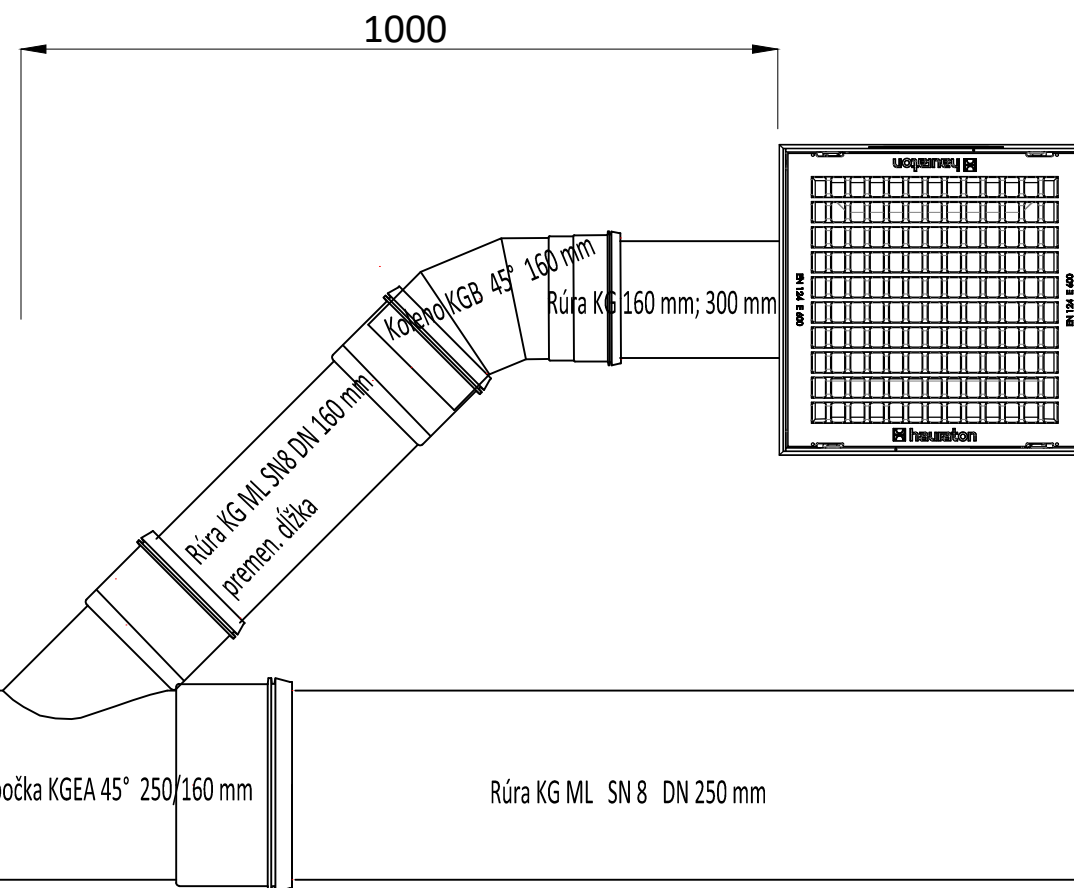


# FASERFIX POINT SUPER 40/40, 1-dielny., s GUGI-pororoštom



## TABULKA ULIČNÝCH VPUSTOV

P.č.	Staničenie	Výška poklopu - mreže	Výška odtoku	Výška dna stoky	Výška dna	Hĺbka celková	Dĺžka prípojky PVC-U DN 160	Zaústenie do stoky DN
VPUSTY FASERFIX POINT JEDNODIELNÉ 40/40/50 cm								
UV1	15,25000	230,21	229,83		229,56	0,65	1,50	400
UV2	43,50000	232,06	231,68		231,41	0,65	1,50	400
UV3	70,00000	733,73	733,35		733,08	0,65	2,00	400
UV4	84,15000	234,46	234,08		233,81	0,65	0,50	250



ZODP. PROJEKTANT Ing. Jiří STARÝ	VYPRACOVAL Ing. Jiří STARÝ	KRESLIL Ing. Jiří STARÝ	KONTROLOVAL Ing. Béreš	<b>ÚDI Košice s.r.o.</b> Útvar dopravného inžinierstva Hlinkova 39, tel. 6334038	
KRAJ Košický	OKRES Košice okolie	OBEC Olšovany	FORMÁT	2A4	
STAVEBNÍK	OBEC OLŠOVANY		DÁTUM	08/2018	
NÁZOV STAVBY	Dobudovanie základnej technickej infraštruktúry pre obyvateľov MRK v obci Olšovany		STUPEŇ	DSP	
OBJEKT	CHODNÍK		ČÍSLO ZÁKAZKY		
OBSAH ČASŤ	VPUST FARERFIX POINT 40/40 cm		ARCH. ČÍSLO	Č. KÓPIE	
			MIERKA 1:25	ČÍSLO VÝKRESU 8	