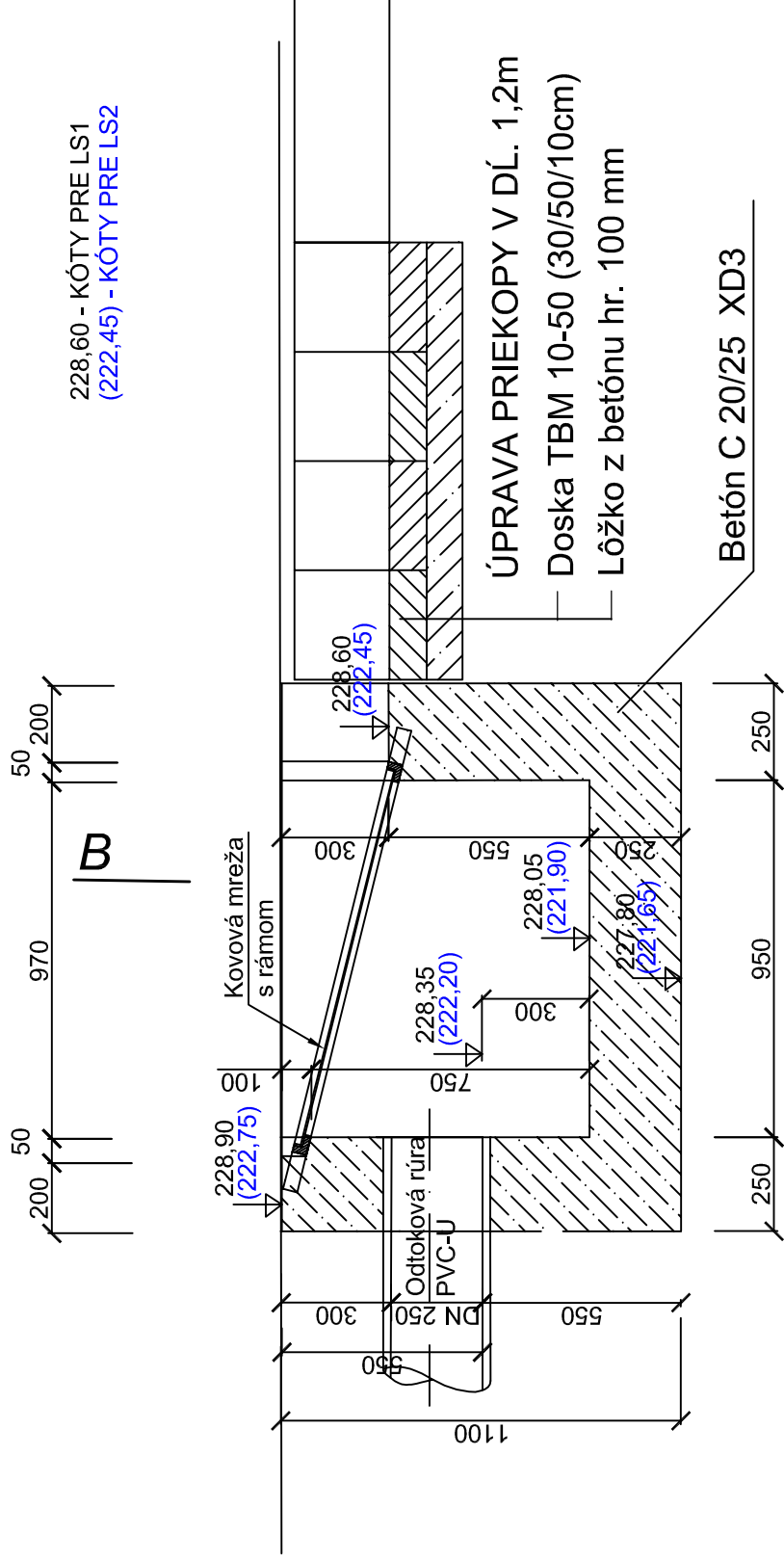
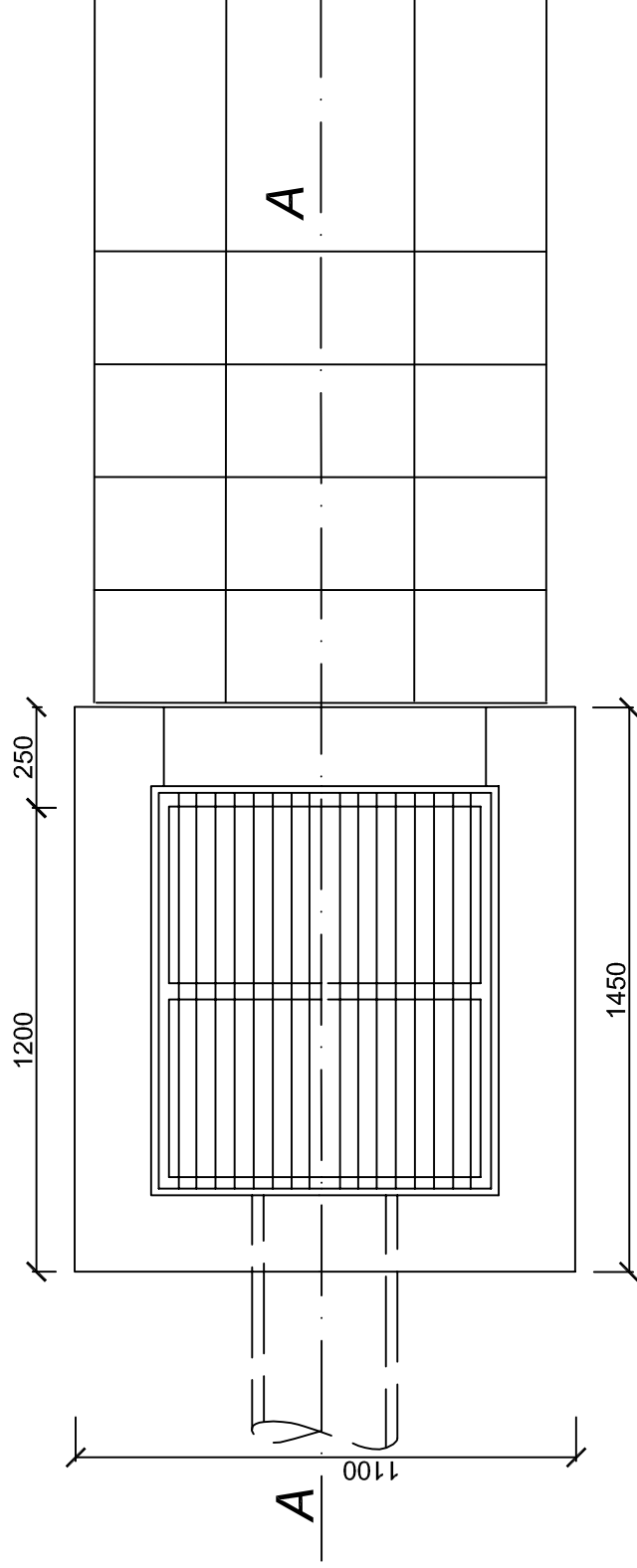


REZ A-A

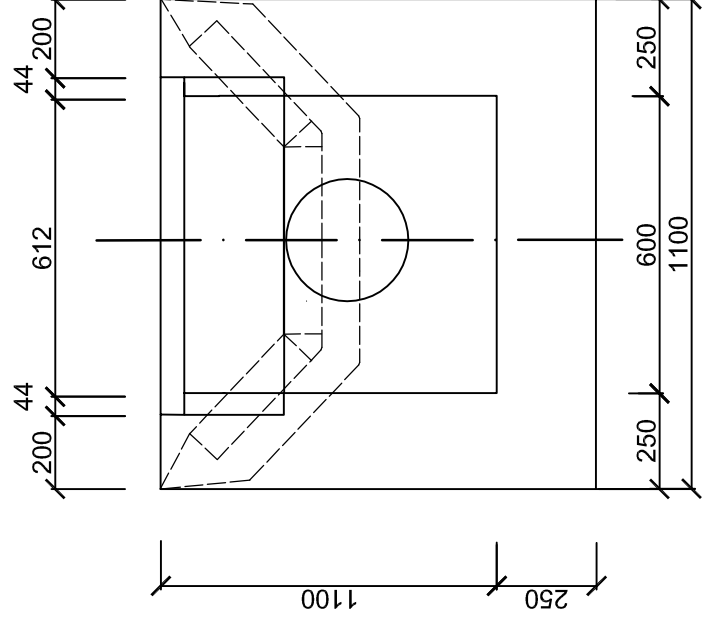


228,60 - KÓTY PRE LS1
(222,45) - KÓTY PRE LS2

PODORYS

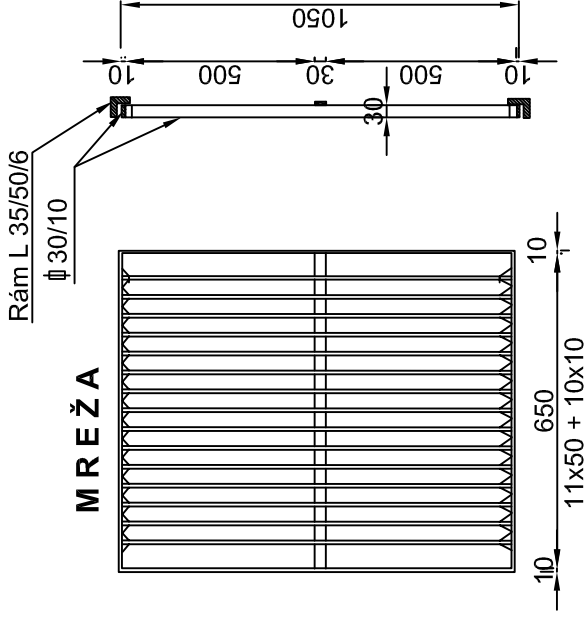


REZ B-B

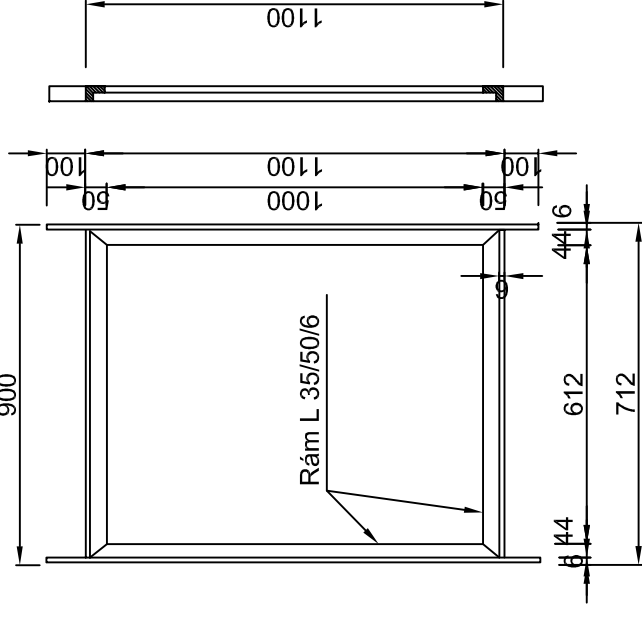


ÚPRAVA PRIEKOPY V DĹ. 1,2m
Doska TBM 10-50 (30/50/10cm)
Lôžko z betónu hr. 100 mm

Betón C 20/25 XD3



RÁM MREŽE



VÝPIS MATERIÁLU PRE 1 ks MREŽE

Prierez	Poč. kusov	Délka v m		Váha v kg	
		Jedn.	Celk.	Jedn.	Celk.
Ø 30/10	2	1,90	3,80	2,36	8,96
Ø 30/10	10	1,03	10,30	2,36	24,30
Ø 30/10	1	0,77	0,77	2,36	1,82
CELKEM kg				35,10	

VÝPIS MATERIÁLU PRE 1 ks RÁMU

Prierez	Poč. kusov	Délka v m		Váha v kg	
		Jedn.	Celk.	Jedn.	Celk.
L35/50	2	0,71	1,42	3,75	5,32
L35/50	2	1,30	2,60	3,75	9,75
CELKEM kg				15,08	

ZODP. PROJEKTANT Ing. Jiří STARÝ	VYPRACOVAL Ing. Jiří STARÝ	KRESLIL Ing. Jiří STARÝ	KONTROLOVAL Ing. BĚRĚŠ	ÚDI KOŠICE S.R.O. Útvar dopravného inžinierstva Hlinkova 39, tel. 6334038		
KRAJ Košický	OKRES Košice okolie	OBEC Oľšovany	FORMÁT	2 A4		
STAVEBNÍK	OBEC Oľšovany		DÁTUM	04/2017		
NÁZOV STAVBY	CHODNÍKY V OBCI OĽŠOVANY			STUPEŇ	DSP	
OBJEKT				ČÍSLO ZÁKAZKY		
OBSAH ČASŤ	LAPAČ SPLAVENÍN			ARCH. ČÍSLO	Č. KÓPIE	
			MIERKA	1 : 20	ČÍSLO VÝKRESU	10